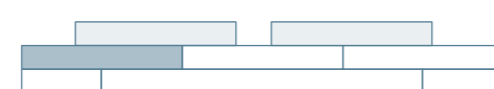
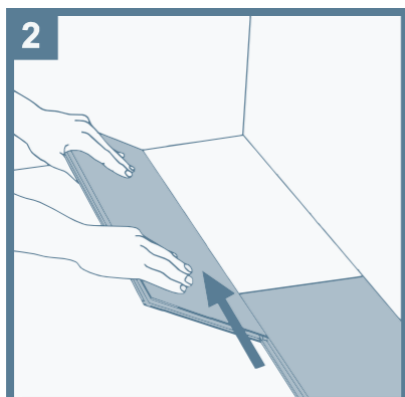




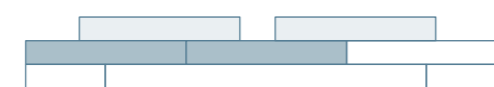
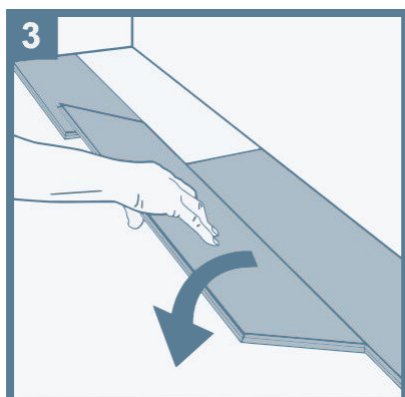
ALIGNEMENT DE LA POSE

Il est essentiel que les 2 premières rangées soient parfaitement alignées. Utilisez une lame entière (0) comme guide d'alignement et placez la contre le mur. Les entretoises ne sont pas nécessaires à ce stade.



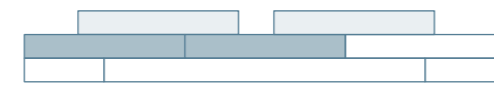
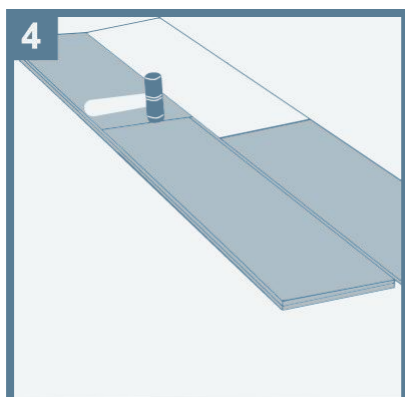
INSTALLATION DE LA LAME 1

Ensuite prenez une lame complète, inclinez la au milieu du côté long de la lame (0) puis abaissez la. Assurez vous qu'il n'y a aucun espace entre les lames.



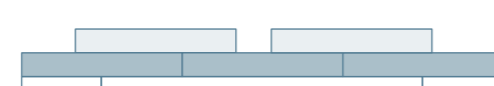
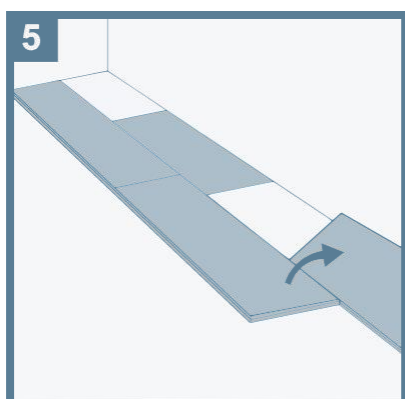
INSTALLATION DE LA LAME 2

Prenez une autre lame complète, inclinez la pour la connecter à la lame (0). Faites ensuite glisser la lame 2 jusqu'à ce que le côté court touche celui de la lame (1)



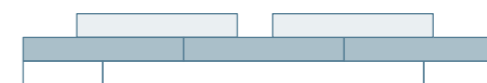
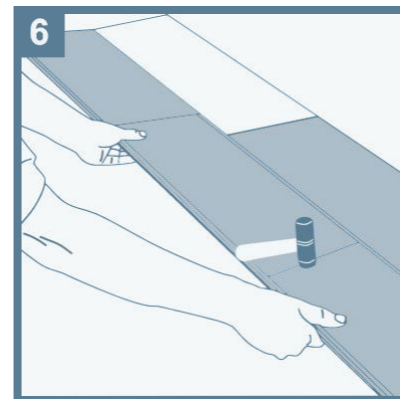
VERROUILLAGE DES COTES COURTS

Abaissez le côté court de la lame (2) sur celui de la lame (1). Appuyez fermement pour enclencher. Si nécessaire utilisez un maillet en PVC pour tapoter légèrement, cela garantit un verrouillage triple.



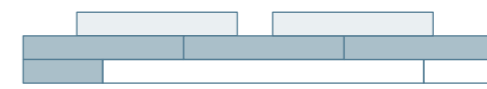
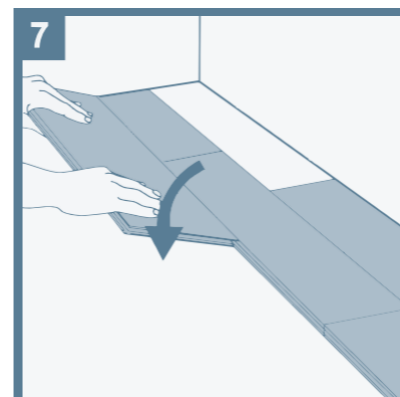
ALIGNEMENT

Utilisez une lame complète (3) comme guide d'alignement et placez la contre le mur. Inclinez la lame (3) pour la connecter à la lame (2).



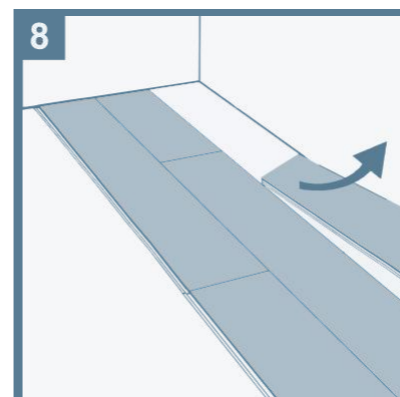
INSTALLATION DE LA LAME 4

Prenez une autre lame et connectez la à la lame (3). Faites la glisser jusqu'à ce que le côté court touche celui de la lame (2). Appuyez fermement pour verrouiller, vérifiez qu'il n'y ait aucun espace ni différence de hauteur.



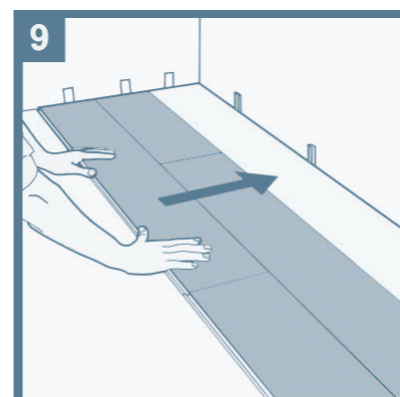
FINITION DES RANGEES 1 ET 2

Commencez la deuxième rangée en utilisant une demi lame (5) et connectez la à la lame (1). Assurez vous que les côtés courts sont alignés. Répétez les étapes précédentes pour compléter la deuxième rangée. Vérifiez qu'il n'y'a aucun espace ni différence de niveau.



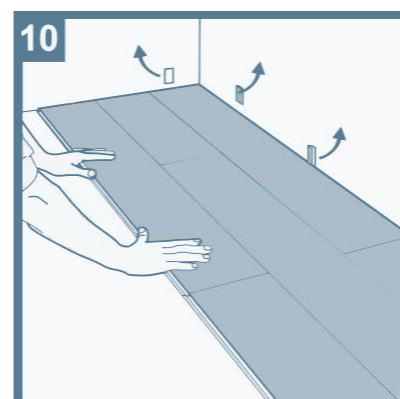
RETRAIT DES LAMES D'ALIGNEMENT (LAMES 0 & 3)

Retirez les lames (0) et (3) en les inclinant



UTILISATION DES CALES DE DILATATION

Placez des cales le long du mur pour créer un joint de dilatation de 5 mm. Faites glisser doucement les rangées 1 & 2 vers les cales.



FINALISATION DE L'INSTALLATION

A partir de la troisième rangée, aucun schéma spécifique n'est requis. Pour la dernière rangée mesurez la distance entre le mur et la dernière rangée installée puis retirez 5 mm. Retirez les cales une fois l'installation terminée. Terminez en installant les plinthes, moulures et profils de finition.